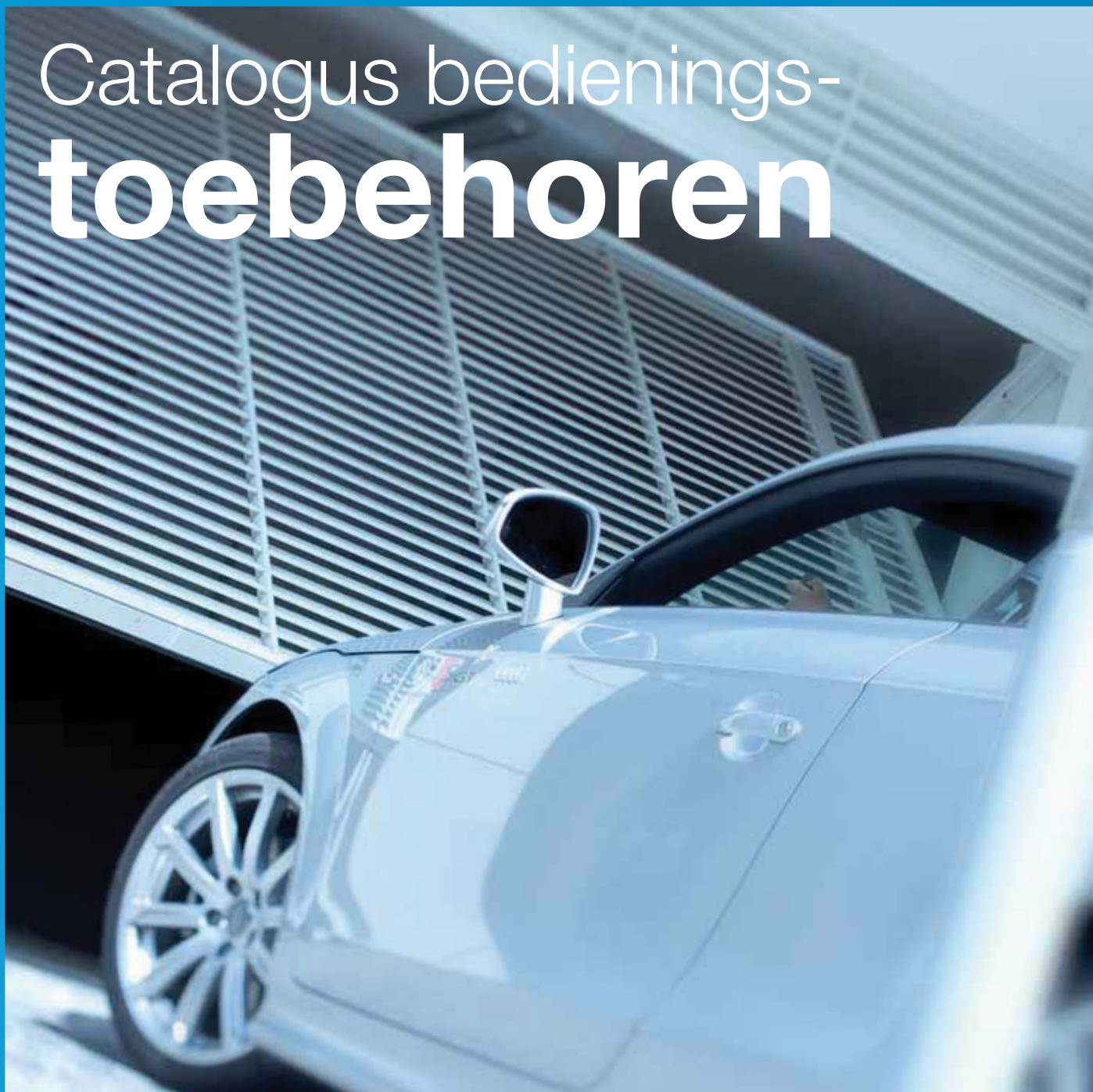


Catalogus bedienings- toebehoren



Afstandsbedieningen

Algemene kenmerken



HOMOLOGATIE VAN DE AFSTANDBEDIENINGSSYSTEMEN

Alle afstandsbedieningssystemen van Came zijn gehomologeerd voor gebruik in Europese landen en daarbuiten.



ZELFLERING CODE ZENDER - ONTVANGER

Hiermee kan de code van de zender in de bijbehorende ontvanger worden opgeslagen.



ZELFLERING CODE ZENDER - ZENDER

Hiermee kan de code van een zender in een andere zender worden gekopieerd om een duplicaat ervan te creëren.



CODE MEERDERE GEBRUIKERS

De zender zendt voor elke toets verschillende codes, waardoor onafhankelijke installaties kunnen worden bestuurd die zich echter wel binnen dezelfde werkingsstraal bevinden.



TRANSPONDERFUNCTIE

De zender is geschikt voor het plaatsen van een tag, waardoor gecombineerd gebruik van de afstandsbedienings- en transponderfuncties met dezelfde inrichting mogelijk is.



ACHT KANALEN

Besturing van acht verschillende kanalen met één zender.

Kenmerken

	Model	Zelfiering ZENDER - ZENDER	MEERDERE GEBRUIKERS	TRANSPONDERFUNCTIE	8 KANALEN
Atomo 433,92 MHz	AT01		●	●	
	AT02		●	●	
	AT04		●	●	
Tam 433,92 MHz	T438		●		●
	TAM-432SA	●	●		
Top 433,92 MHz	TOP-432EV	●	●	●	
	TOP-434EV	●	●	●	
	TOP-432NA	●	●	●	
	TOP-434NA	●	●	●	
	TOP-432S				
Top 868,35 MHz	TOP-862NA	●	●	●	
	TOP-864NA	●	●	●	
Touch 433,92 MHz	TCH-4024	●	●	●	
	TCH-4048	●	●	●	●
Twin 433,92 MHz	TWIN2	●	●	●	
	TWIN4	●	●	●	

Combinatie ZENDERS - ONTVANGERS

	Model	ONTVANGERSKAARTEN MET AANSLUITING						RF-ONTVANGERS OPBOUW						RF-MODU- LES		
		AF43S	AF43SR	AF43SM	AF43TW	AF40	AF868	RE432RC	RBE4RC	RE432	RBE4MT	RE432TW	RE402	RE862	RBE4N	RBE42
Atomo 433,92 MHz	AT01		●					●	●							
	AT02		●					●	●							
	AT04		●					●	●							
Tam 433,92 MHz	T432	●		●						●	●				●	●
	T438	●		●						●	●				●	●
	TAM-432SA	●		●						●	●				●	●
Top 433,92 MHz	TOP-432EV	●		●						●	●				●	●
	TOP-434EV	●		●						●	●				●	●
	TOP-432NA	●		●						●	●				●	●
	TOP-434NA	●		●						●	●				●	●
TOP-432S	●		●						●	●				●	●	
Top 868,35 MHz	TOP-862NA						●							●	●	●
	TOP-864NA						●							●	●	●
Touch 433,92 MHz	TCH-4024					●								●	●	●
	TCH-4048					●								●	●	●
Twin 433,92 MHz	TWIN2	●		●	●					●		●			●	●
	TWIN4	●		●	●					●		●			●	●

OPMERKINGEN

De RF-module moet worden gecombineerd met een AF-radiofrequentiekaart met aansluiting. Raadpleeg voor de keuze van de AF-kaart de productpagina's met zenders van Came.

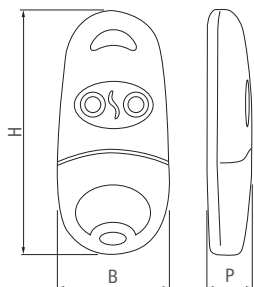
Afstandsbediening op 433,92 MHz met rolling code

De ideale oplossing voor meerdere gebruikers met onkloonbare code

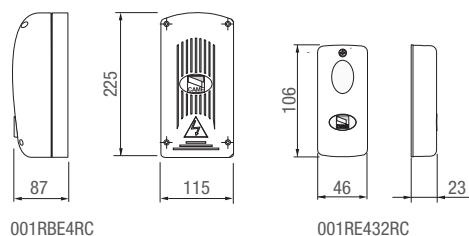


- Rolling code: de dynamische codetechnologie die veiligheid en geheimhouding van het signaal garandeert.
- Zelflering zender - zender.
- Transponderfunctie.
- Verkrijgbaar in 1-, 2- en 4-kanaalsuitvoeringen.
- 4.294.967.896 combinaties.

Maten zenders (mm)



Maten ontvangers (mm)



Maten (mm)

MODEL	B	H	P	Gewicht (g)
AT01	32	68	13	16
AT02	32	68	13	16
AT04	40	85	12	22

Gebruikslimieten

MODEL	Bereik (m)
AT01	50 ÷ 150
AT02	50 ÷ 150
AT04	50 ÷ 150

Technische kenmerken

Type	AT01 - AT02 - AT04
Batterijen	2 X CR2016 LITHIUM
Combinaties	4.294.967.896
Bedrijfstemperatuur (°C)	-20 ÷ +55
Materiaal	ABS

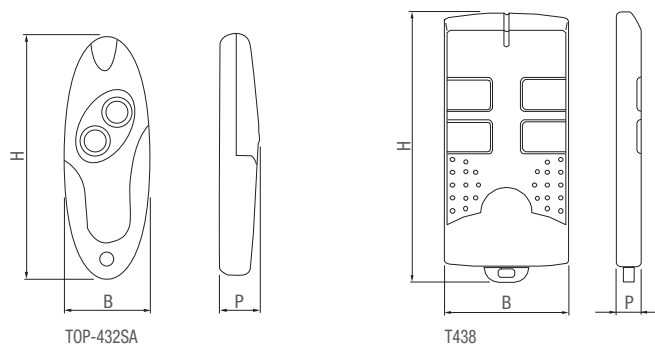
Afstandsbediening op 433,92 MHz

De ideale oplossing voor gebruik in appartementengebouwen

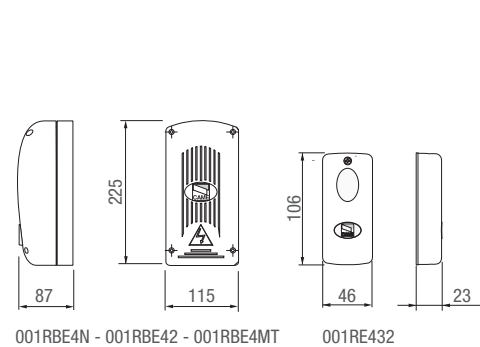


- Een concentraat van technologie van slechts 12 gram.
- Zelflering zender - zender.
- Functie meerdere gebruikers.
- Verkrijgbaar in uitvoeringen met 2 tot 8 kanalen.
- 16.777.216 combinaties.

Maten zenders (mm)



Maten ontvangers (mm)



Maten (mm)

MODEL	B	H	P	Gewicht (g)
TAM-432SA	24	68	12,5	12
T438	45	92	15	46

Gebruikslimieten

MODEL	Bereik (m)
TAM-432SA	50 ÷ 150
T438	50 ÷ 150

Technische kenmerken

Type	TAM-432SA	T438
Batterijen	2 X CR2016 LITHIUM	1 x 12 V AAA
Combinaties	16.777.216	16.777.216
Bedrijfstemperatuur (°C)	-20 ÷ +55	-20 ÷ +55
Materiaal	ABS	ABS

Top 433,92 MHz

Afstandsbediening op 433,92 MHz

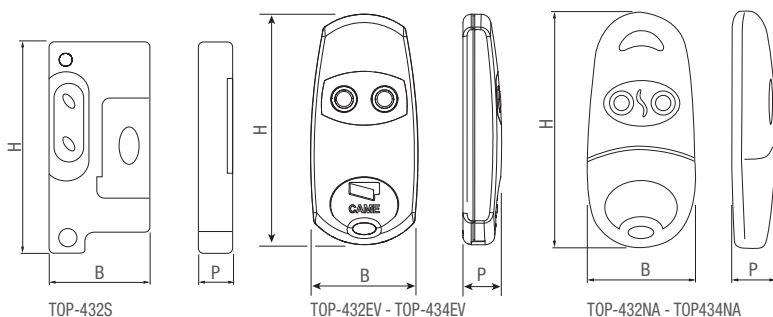


De ideale oplossing voor gebruik in woningen

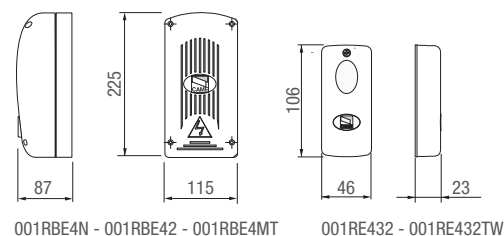


- Verkrijgbaar in vijf modellen voor afstandsbediening.
- Zelflering zender - zender.
- Transponderfunctie.
- 4.096 combinaties.

Maten zenders (mm)



Maten ontvangers (mm)



Maten (mm)

MODEL	B	H	P	Gewicht (g)
TOP-432S	31	65	15	25
TOP-432EV	32	68	13	16
TOP-434EV	32	68	13	22
TOP-432NA	32	68	13	16
TOP-434NA	40	85	12	22

Gebruikslimieten

MODEL	Bereik (m)
TOP-432S	50 ÷ 150
TOP-432EV	50 ÷ 150
TOP-434EV	50 ÷ 150
TOP-432NA	50 ÷ 150
TOP-434NA	50 ÷ 150

Technische kenmerken

Type	TOP-432EV - TOP-434EV - TOP-432NA - TOP-434NA	TOP-432S
Batterijen	2 X CR2016 LITHIUM	1 x 12 V AAA
Combinaties	4.096	1.024
Bedrijfstemperatuur (°C)	-20 ÷ +55	-20 ÷ +55
Materiaal	ABS	ABS

Top 868,35 MHz

Afstandsbediening op 868,35 MHz

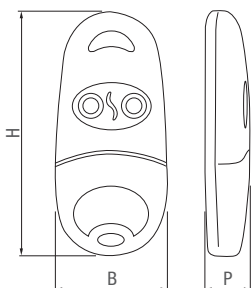


De ideale oplossing voor gebruik in woningen

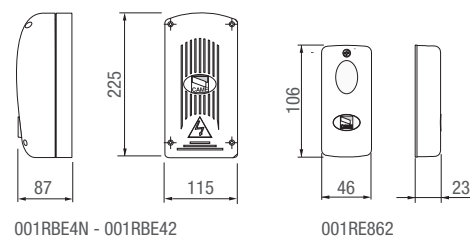


- Zelflering zender - zender.
- Transponderfunctie.
- Functie meerdere gebruikers.
- 4.096 combinaties.

Maten zenders (mm)



Maten ontvangers (mm)



Maten (mm)

MODEL	B	H	P	Gewicht (g)
TOP-862NA	32	68	13	16
TOP-864NA	40	85	12	22

Gebruikslimieten

MODEL	Bereik (m)
TOP-862NA	50 ÷ 150
TOP-864NA	50 ÷ 150

Technische kenmerken

Type	TOP-862NA - TOP-864NA
Batterijen	2 X CR2016 LITHIUM
Combinaties	4.096
Bedrijfstemperatuur (°C)	-20 ÷ +55
Materiaal	ABS

Touch

+24
-

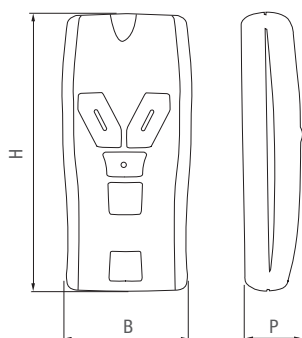
Afstandsbediening op 40,695 MHz

De ideale oplossing voor gebruik in appartementengebouwen

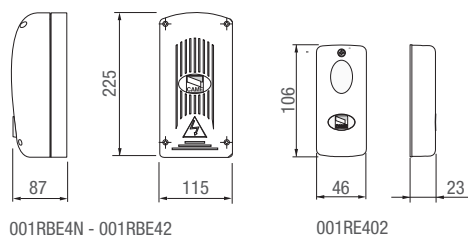


- De groep kanalen die in gebruik zijn wordt aangegeven door lichtsignalering die blauw of rood kan zijn.
- Kwartstechnologie.
- Elegant en modern design.
- Functie meerdere gebruikers.
- Verkrijgbaar in uitvoeringen met 2 tot 8 kanalen.
- 16.777.216 combinaties.

Maten zenders (mm)



Maten ontvangers (mm)



001RBE4N - 001RBE42

001RE402

Maten (mm)

MODEL	B	H	P	Gewicht (g)
TCH-4024	40	86	17	45
TCH-4048	40	86	17	45

Gebruikslimieten

MODEL	Bereik (m)
TCH-4024	50 ÷ 150
TCH-4048	50 ÷ 150

Technische kenmerken

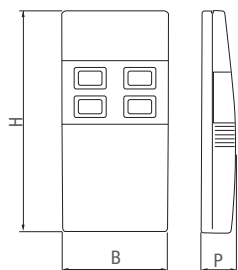
Type	TCH-4024 - TCH-4048
Batterijen	1 x 12 V AAA
Combinaties	16.777.216
Bedrijfstemperatuur (°C)	-20 ÷ +55
Materialen	Polycarbonaat - Rubber

De ideale oplossing voor gebruik in appartementengebouwen en meerdere gebruikers

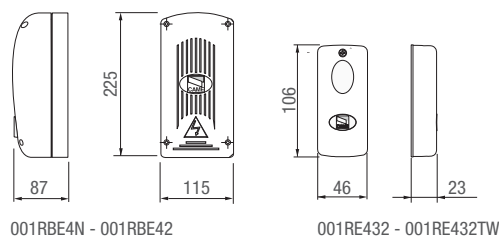


- Zender met Key Code, een passcode die de zender beschermt tegen ongeautoriseerde duplicatie.
- Verkrijgbaar in uitvoeringen met 2 en 4 kanalen.
- Transponderfunctie.
- 4.294.967.896 combinaties.
- Elegant en modern design.

Maten zenders (mm)



Maten ontvangers (mm)



Maten (mm)

MODEL	B	H	P	Gewicht (g)
TWIN2	32	68	13	16
TWIN4	32	68	13	16

Gebruikslimieten

MODEL	Bereik (m)
TWIN2	50 ÷ 150
TWIN4	50 ÷ 150

Technische kenmerken

Type	TWIN2 - TWIN4
Batterijen	2 X CR2016 LITHIUM
Combinaties	4.294.967.896
Bedrijfstemperatuur (°C)	-20 ÷ +55
Materiaal	ABS

TOP - 001TRA03

Compleet afstandsbedieningssysteem op 433,92 MHz 12 - 24 V DC voor universeel gebruik



Code	Beschrijving	Aantal
001TOP-432EV	Tweekanaalszender voor meerdere gebruikers op 433,92 MHz. 4.096 combinaties met zelfleerfunctie.	2
001RE432	Tweekanaalsontvanger opbouw IP54, 12 - 24 V AC - DC.	1
001TOP-A433N	Antenne.	1
001TOP-RG58	Kabel voor antenne.	5 m



TOP - 001TRA08

Compleet afstandsbedieningssysteem op 433,92 MHz 230 V AC voor universeel gebruik



Code	Beschrijving	Aantal
001TOP-434EV	Vierkanaalszender voor meerdere gebruikers op 433,92 MHz. 4.096 combinaties met zelfleerfunctie.	2
001AF43S	Radiofrequentiekaart met aansluiting.	1
001RBE42	Radiosignaalmodule opbouw, vier kanalen IP54, 230 V AC.	1
001TOP-A433N	Antenne.	1
001TOP-RG58	Kabel voor antenne.	5 m



TOP - 001TRA10

Compleet afstandsbedieningssysteem op 433,92 MHz 12 - 24 V DC voor meerdere gebruikers, max. 999 codes (gebruikers)



Code	Beschrijving	Aantal
001 TAM-432SA	Tweekanaalszender voor meerdere gebruikers op 433,92 MHz. 16 combinaties met zelfleerfunctie.	2
001 RBE4MT	Vierkanaalsontvanger op 433,92 MHz opbouw en voor meerdere gebruikers IP54, 12 - 24 V AC - DC die tot 999 codes (gebruikers) kan opslaan.	1
001 TOP-A433N	Antenne.	1
001 TOP-RG58	Kabel voor antenne.	5 m



H - 001TRA04

Compleet afstandsbedieningssysteem 230 V AC met radio-inrichting op 433,92 MHz voor rolpoorten



Code	Beschrijving	Aantal
002 ZR24	Stuurkast met ingebouwde afstandsbediening.	1
001 TOP-432EV	Vierkanaalszender voor meerdere gebruikers op 433,92 MHz. 4.096 combinaties met zelfleerfunctie.	1
001 AF43S	Radiofrequentiekaart met aansluiting.	1



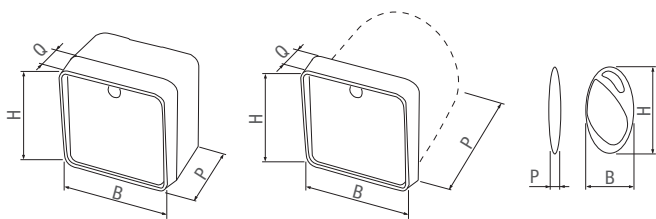
Schakelaars

De besturing voor alle automatiseringen



- Uitgevoerd in gegoten aluminium, dus bestand tegen pogingen tot braak en vandalisme.
- Verkrijgbaar in de uitvoering met sleutel, magnetische sleutel en transponder.

Maten (mm)



OPBOUW

INBOUW

009PCT

Maten (mm)

MODEL	MONTAGE	B	H	P	Q
SET-I - SET-K - SEM2	INBOUW	70	70	73	13
SET-E	OPBOUW	70	70	51	13
SET-EN	OPBOUW	70	70	51	13
SET-J - TSP01	OPBOUW	70	70	32	13
SEM2	OPBOUW	70	70	73	13
SMA - SMA2 - SMA220	IN KAST	23	94	92	-
PCT	-	33	49	4	-
TST01	-	ISO7810 - 7813 (85 x 54 mm)			

Technische kenmerken

Type	SET-I	SET-E - SET-EN	SET-J	SET-K	SEM2	TSP01	SMA - SMA2	SMA220
Beveiligingsgraad IP	54	54	54	54	54	54	-	-
Voeding (V)	-	-	-	-	-	-	-	230 AC
Bereik (A - V)	1 - 24	1 - 24	3 - 24	3 - 24	1 - 24	5 - 24	5 - 24	5 - 24
Max. aantal installeerbare kaarten	-	-	-	-	-	250	-	-
Bedrijfstemperatuur (°C)	-20 ÷ +55	-20 ÷ +55	-20 ÷ +55	-20 ÷ +55	-20 ÷ +55	-20 ÷ +55	-20 ÷ +55	-20 ÷ +55
Materialen	ALUMINIUMLEGERING						ABS	

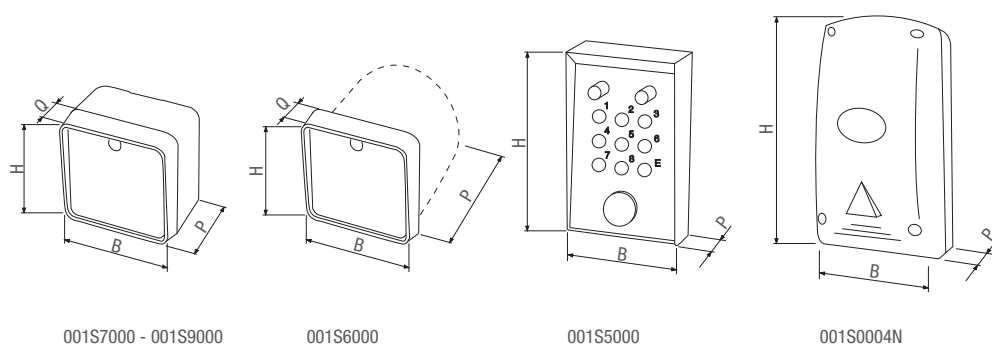
Digitale schakelaars

De digitale besturing voor alle automatiseringen



- Veilig en betrouwbaar dankzij het elektronische braakbeveiligingssysteem.
- Tevens met RF-technologie voor de toepassingen waar bekabeling ontbreekt.
- Uitgevoerd in aluminium en roestvast staal voor weerstand, betrouwbaarheid en duurzaamheid.

Maten (mm)



Maten (mm)

MODEL	MONTAGE	B	H	P	Q
S5000	OPBOUW	80	130	40	-
S6000	INBOUW	70	70	73	13
S7000	OPBOUW	70	70	51	13
S9000	OPBOUW	70	70	32	13
S0001 - S0002	OPBOUW	124	84	62	-
S0004N	OPBOUW	115	225	87	-

● 12 - 24 V AC - DC

Technische kenmerken

Type	S5000	S6000	S7000	S9000
Beveiligingsgraad IP	54	54	54	54
Voeding (V)	12 - 24 AC - DC	12 - 24 AC - DC	12 - 24 AC - DC	1 BATTERIJ GP23A 12V DC
Combinaties	16.777.216	1.679.616	1.679.616	1.562.500
Radiofrequentiesignaal (MHz)	-	-	-	433,92
Codecijfers	8 max.	6 max.	6 max.	8 max.
Bedrijfstemperatuur (°C)	-20 ÷ +55	-20 ÷ +55	-20 ÷ +55	-20 ÷ +55
Materialen	ALUMINIUMLEGERING - STAAL	ALUMINIUMLEGERING - STAAL	ALUMINIUMLEGERING - STAAL	ALUMINIUMLEGERING - STAAL

● 12 - 24 V AC - DC



GARANZIA QUALITÀ ORIGINALE

De producten van Came
zijn volledig ontworpen
en geproduceerd IN ITALIE



Came cancelli automatici S.p.A.
is houder van
de certificaten Kwaliteit en
Milieuzorg
UNI EN ISO 9001
UNI EN ISO 14001

Official Partner



MILANO 2015

FEEDING THE PLANET
ENERGY FOR LIFE

Came Nord Est
Udine – Italy

Came Sud
Naples – Italy

Came United Kingdom
Nottingham - UK

Came France
Paris - France

Came Spain
Madrid - Spain

Came Portugal
Lisbon - Portugal

Came Seefeld
Berlin - Germany

Came Korntal
Stuttgart - Germany

Came Group Benelux
Lessines - Belgium

Came Nederland
Breda - Netherlands

Came Poland Sp. z o.o.
Warszawa - Polska

Came Americas Automation
Miami - USA

Came Adriatic
Kastav – Croatia

Came do Brasil Serviços de Automação
São Paulo – Brazil

Came Automatismos de Mexico
Mexico City – Mexico

Came Rus
Moscow - Russia

Came Gulf
Dubai – U.A.E.

Came India Automation Solutions
New Delhi - India

TRI-Bpt Automation
Germiston - South Africa



CAME

Came
cancelli automatici
S.p.a.

via Martiri della Libertà, 15
Dosson di Casier - Treviso - Italië
tel. (+39) 0422 4940
fax (+39) 0422 4941
www.came.com - info@came.it